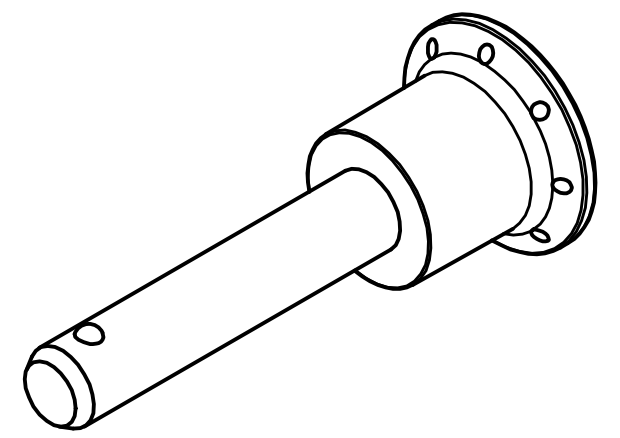
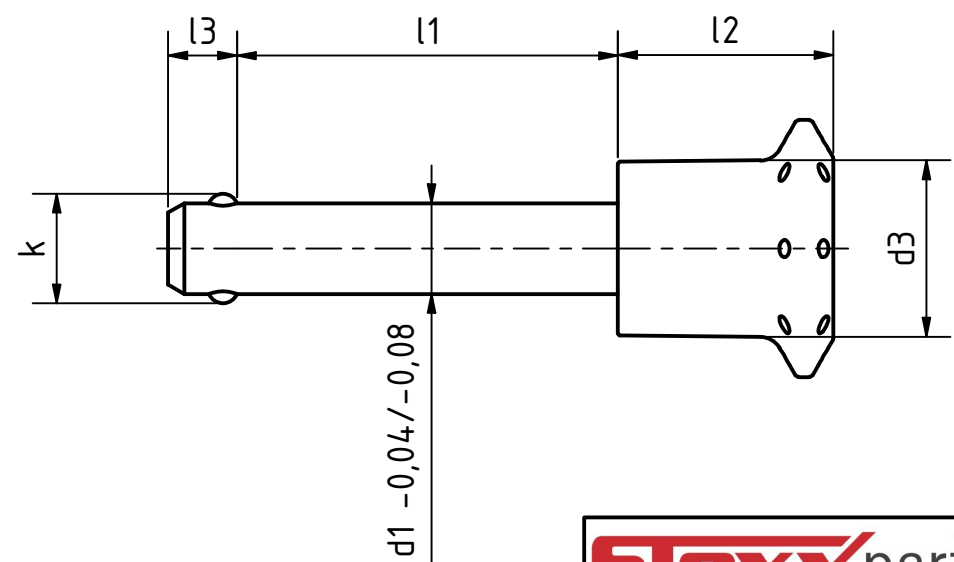
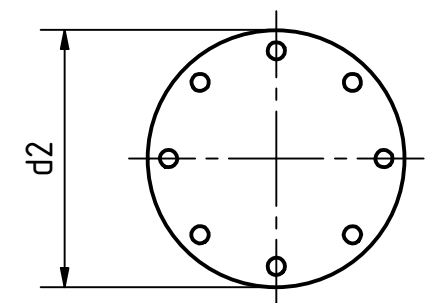


Artikel-Nr. SToxxparts	Variante	d1 mm	l1 mm	d2 mm	d3 mm	k mm	l2 mm	l3 mm	d (Aufnahmebohrung) mm	FA (Axiale Haltekraft) N
05000761001	beidseitige Kugelraste	10	15	34	23	12	28.5	8.7	10	30
05000761002	beidseitige Kugelraste	10	20	34	23	12	28.5	8.7	10	30
05000761003	beidseitige Kugelraste	10	25	34	23	12	28.5	8.7	10	30
05000761004	beidseitige Kugelraste	10	30	34	23	12	28.5	8.7	10	30
05000761005	beidseitige Kugelraste	10	50	34	23	12	28.5	8.7	10	30
05000761006	beidseitige Kugelraste	12	20	34	23	14.5	28.5	9.5	12	32
05000761007	beidseitige Kugelraste	12	30	34	23	14.5	28.5	9.5	12	32
05000761008	beidseitige Kugelraste	12	40	34	23	14.5	28.5	9.5	12	32
05000761009	beidseitige Kugelraste	12	50	34	23	14.5	28.5	9.5	12	32
05000761010	beidseitige Kugelraste	6	10	26	17.5	6.5	22	5	6	8
05000761011	einseitige Kugelraste	6	15	26	17.5	6.5	22	5	6	8
05000761012	einseitige Kugelraste	6	20	26	17.5	6.5	22	5	6	8
05000761013	einseitige Kugelraste	6	25	26	17.5	6.5	22	5	6	8
05000761014	einseitige Kugelraste	6	30	26	17.5	6.5	22	5	6	8
05000761015	einseitige Kugelraste	6	50	26	17.5	6.5	22	5	6	8
05000761016	einseitige Kugelraste	8	15	26	17.5	8.7	22	6.3	8	15
05000761017	einseitige Kugelraste	8	20	26	17.5	8.7	22	6.3	8	15
05000761018	einseitige Kugelraste	8	25	26	17.5	8.7	22	6.3	8	15
05000761019	einseitige Kugelraste	8	30	26	17.5	8.7	22	6.3	8	15
05000761020	einseitige Kugelraste	8	50	26	17.5	8.7	22	6.3	8	15



Edelstahlkugel 1.3541, nichtrostend  
 Edelstahlbolzen 1.4305, nichtrostend  
 Edelstahldruckfeder 1.4568, nichtrostend  
 Kunststoffknopf (Polyamid PA), schwarzgrau, temperaturbeständig bis 80°C

		tolerance DIN2768-mk	
		Edelstahlsteckbolzen mit Axialsicherung (Kugelraste)	
Gezeichnet	24.02.2021	Name	Dennis Bruder
Kontrolliert			
Norm			
05000761000			1
weight -			A3
scale 1:1			

Rev.	Änderungstext	Änderungsdatum	Änderungsstamm	Gen.
	Erstfreigabe			PJ