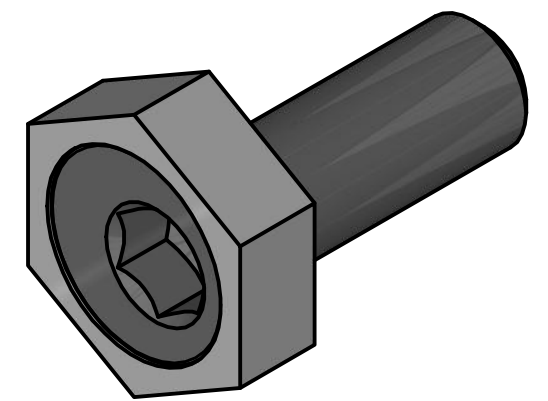
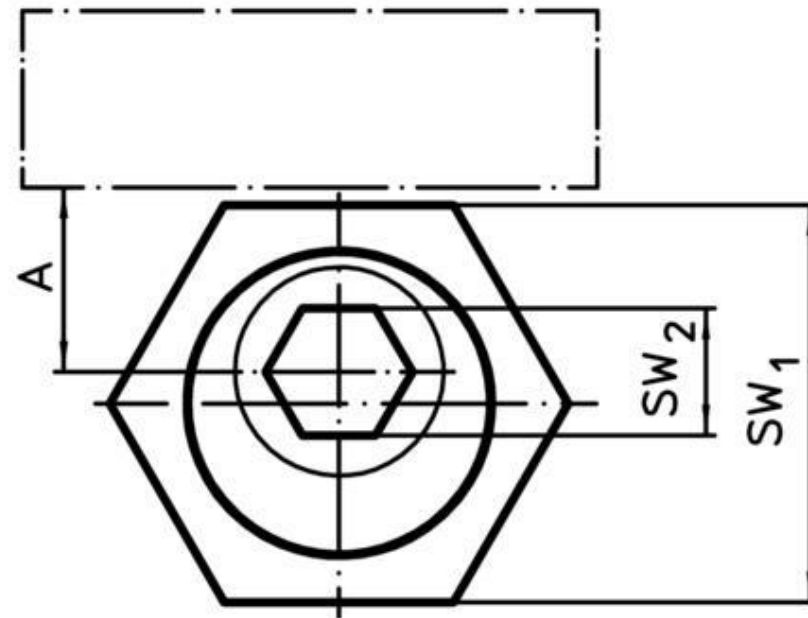
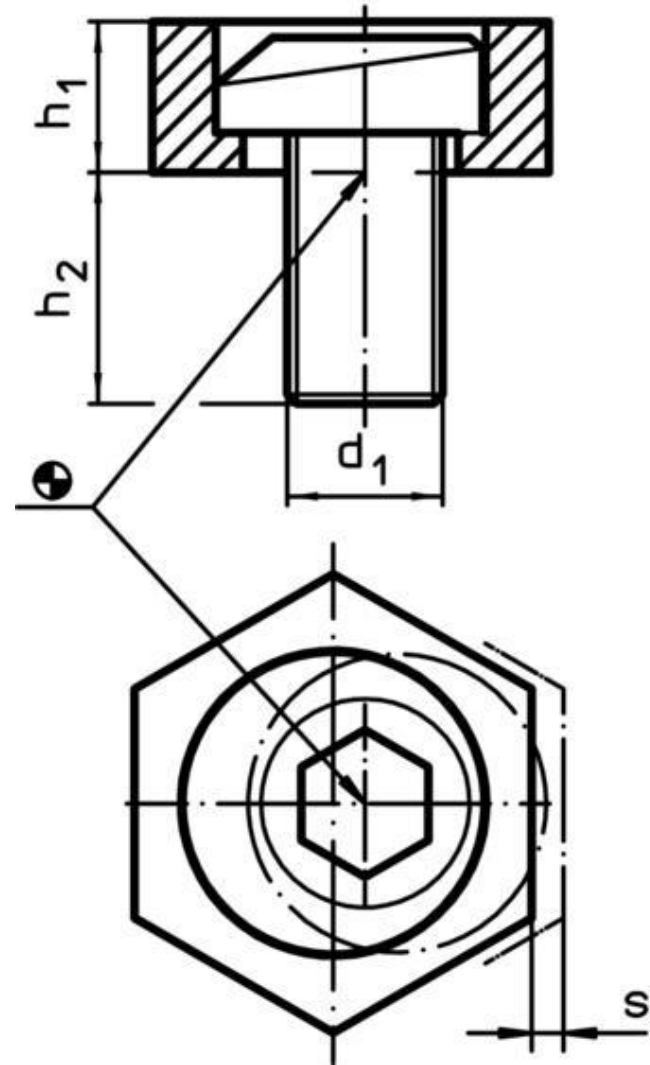


Artikel-Nr. STOxxparts	Abmessungen				A	SW	SW	Spannkraft max.	Anzugsdrehmoment max.	Gewicht
	d ₁	h ₁	h ₂	S						
	[mm]				[mm]	[mm]	[mm]	[KN]	[Nm]	[g]
17000216001	M4	2.8	9.6	0.75	3.8	7.93	3	0.9	2.5	2
17000216002	M6	4.8	11.2	1	7.8	15.86	4	3.4	10	10
17000216003	M8	4.8	15	1	10.2	20.6	5	3.6	18	18
17000216004	M10	6.3	19	1.3	10.2	20.6	7	7	26	27
17000216005	M12	9.5	22.8	2	12.7	25.4	8	9	75	53
17000216006	M16	12.7	28.5	2.5	15	30.13	12	12	120	108



STOXX parts				tolerance DIN2768-mk	
...der Normteiler					
		Datum	Name		Exzenter-Spannklemmen
		Gezeichnet	14.05.2020	Philipp Joos	
		Kontrolliert	14.05.2020		
		Norm			
					17000216000
					1
					A3
					weight N/A
					scale 1:1

Erstfreigabe	15.05.2020		PJ
Rev.	Änderungstext	Änderungsdatum	Änderungsstamm
			Gen.

Status	Änderungen	Datum	Name
--------	------------	-------	------