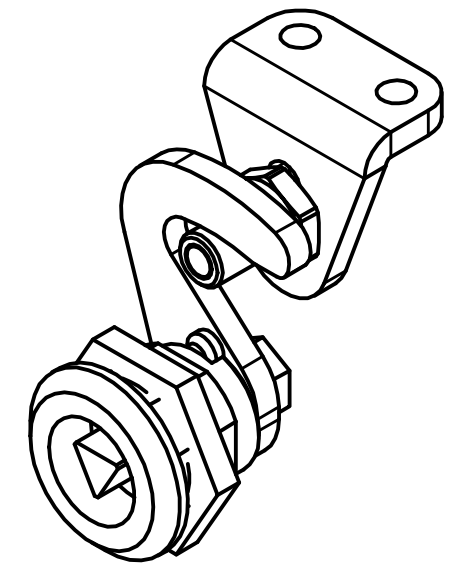
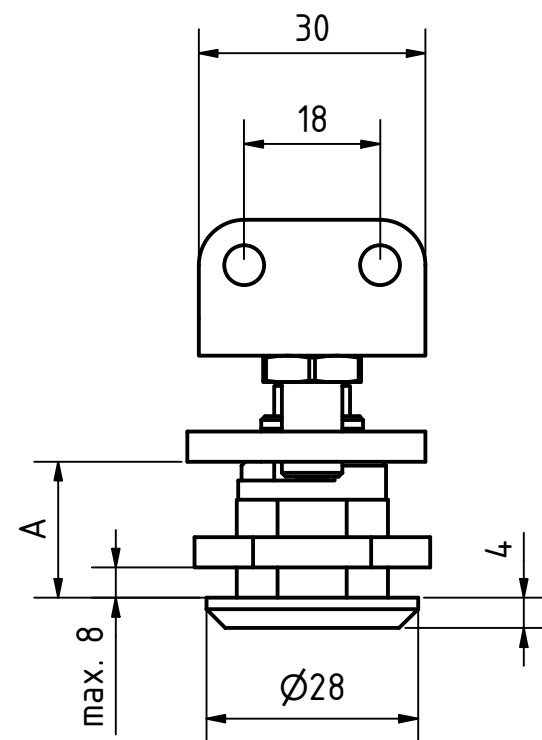
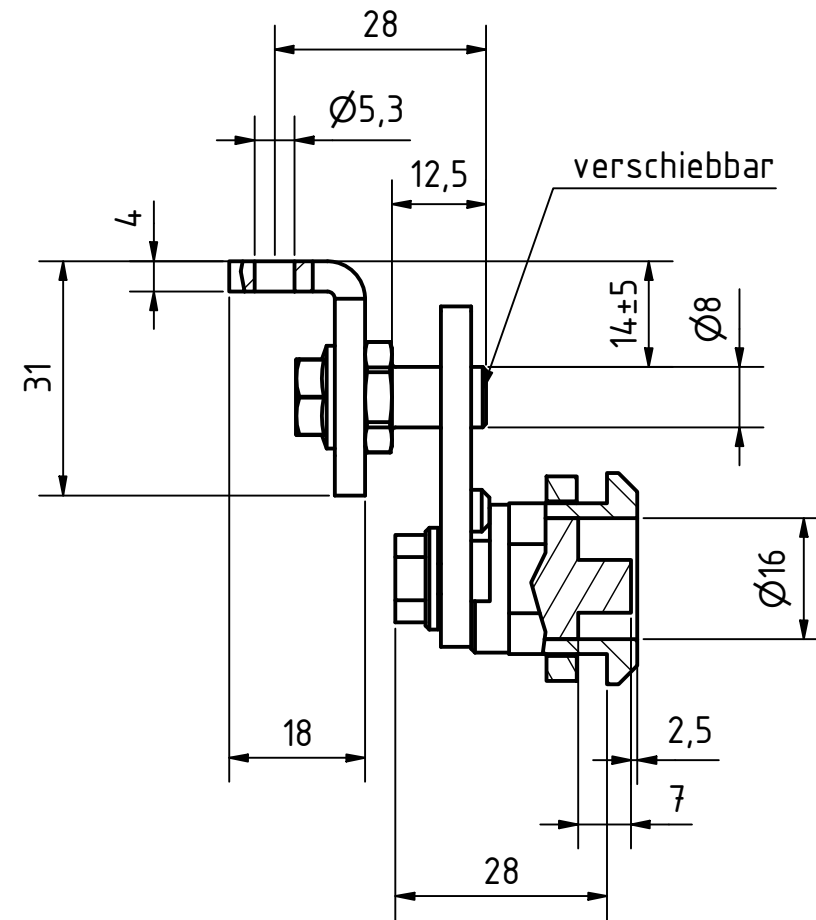
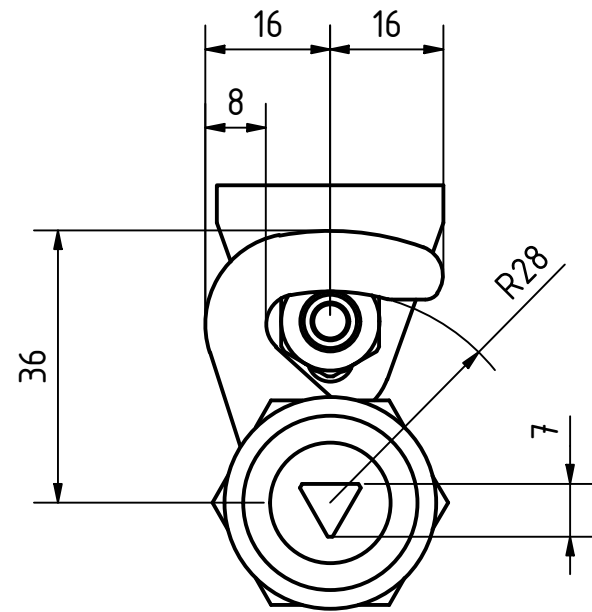


Artikel-Nr. SToxxparts	Variante	A (Hakenabstand) mm
05000657001	ohne Gegenhalter (1) / SW	18
05000657002	mit Gegenhalter (2) / SW	18
05000657003	mit Gegenhalter (2) / CR	18
05000657004	ohne Gegenhalter (1) / CR	18



Zink- Druckgussverschlussgehäuse
 Sonstige Teile, Stahl verzinkt, blau passiviert
 Anschlagring:
 - verchromt (CR)
 - kunststoffbeschichtet schwarz RAL 9005, strukturmatt (SW)

		tolerance DIN2768-mk	
		Datum	Name
		Gezeichnet	27.01.2021 Dennis Bruder
		Kontroll	
		Norm	
		Hakenverriegelung, Betätigung mit Dreikant	
		05000657000	
		1	
		A3	
Status	Änderungen	Datum	Name
		weight -	
		scale 1:1	

REVISION HISTORY

Rev.	Änderungstext	Änderungsdatum	Änderungsstamm	Gen.