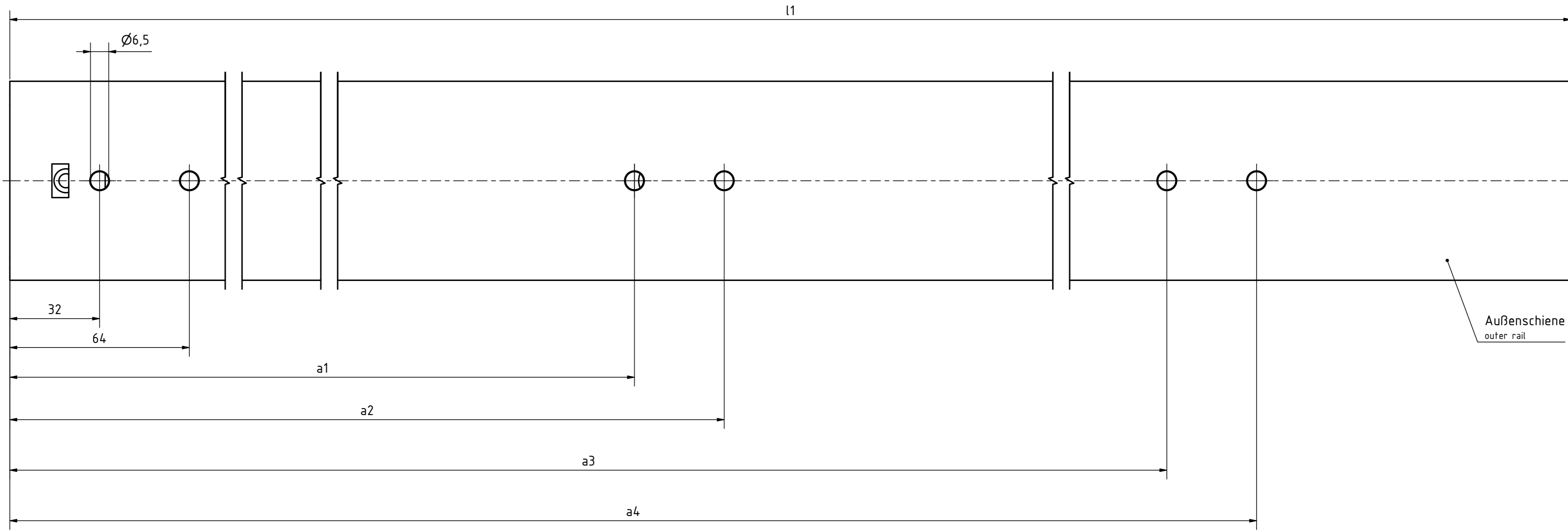
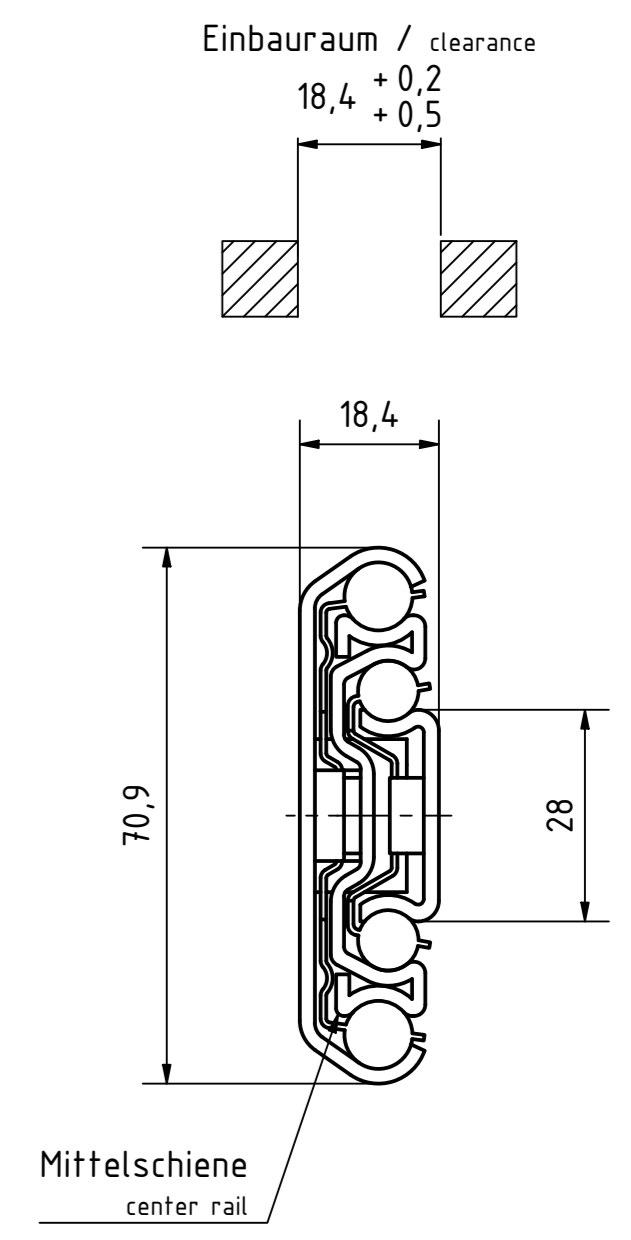
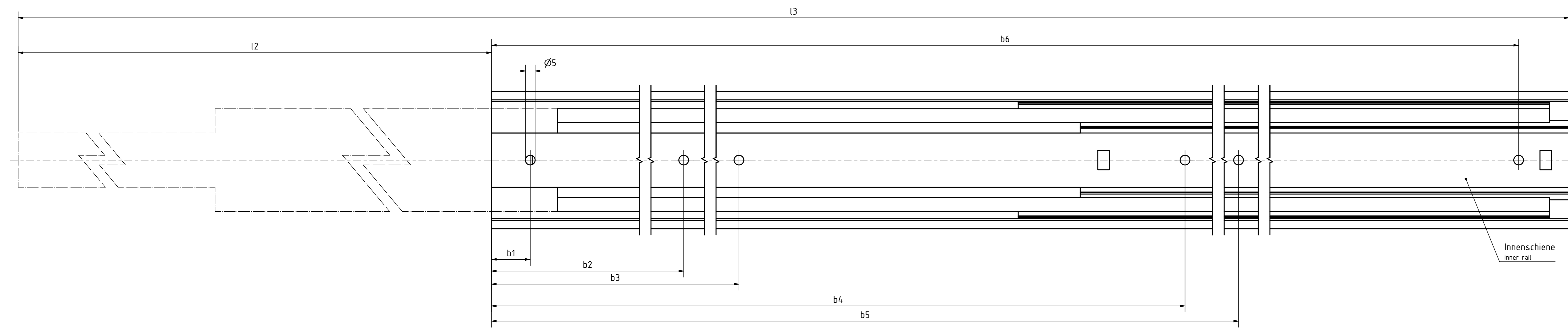


Einsatztemperatur -20°C bis 100°C
 Stahlkugellager verzinkt
 Kunststoffstoppgummi / Elastomer
 Kugeln aus Wälzlagerstahl, gehärtet
 Stahlschielenprofil verzinkt, blau passiviert
 Operating temperature -20°C to 100°C
 Steel ball cage galvanized
 Plastic stop rubber / elastomer
 balls made of rolling bearing steel, hardened
 Steel rail profile galvanized, blue passivated

Artikel-Nr./article-no. STOXXparts	l1 mm	l2 (Hub/stroke) mm	l3 mm	a1 mm	a2 mm	a3 mm	a4 mm	b1 mm	b2 mm	b3 mm	b4 mm	b5 mm	b6 mm	F1 (Belastbarkeit pro Paar bei 10000 Zyklen / Load capacity per pair at 10000 cycles) N	F2 (Belastbarkeit pro Paar bei 100000 Zyklen / Load capacity per pair at 100000 cycles) N
07000176001	1000	1050	2050	480	512	864	896	20	258.5	497	735.5	974	-	1790	1080
07000176002	1200	1250	2450	576	608	1056	1088	20	251	482	712	943	1174	1630	950
07000176003	400	435	835	288	320	-	-	43	118	193	268	343	-	1570	970
07000176004	450	485	935	288	320	-	-	43	130.5	218	305.5	393	-	1600	1030
07000176005	500	545	1045	352	384	-	-	43	143	243	343	443	-	1690	1150
07000176006	550	595	1145	352	384	-	-	43	155.5	268	380.5	493	-	1870	1160
07000176007	600	650	1250	448	480	-	-	43	168	293	418	543	-	1890	1180
07000176008	700	750	1450	448	480	-	-	43	193	343	493	643	-	1870	1370
07000176009	800	850	1650	384	416	672	704	20	271	522.5	774	-	-	2120	1470
07000176010	900	950	1850	416	448	768	800	20	305	589	874	-	-	1920	1250



STOXXparts
 der Normmüller

tolerance DIN2768-mk	1
Teleskopschiene mit Vollauszug	A5
07000176000	scale 1:1

Rev.	Änderungstext	REVISIONSVERLAUF	Änderungsdatum	Änderungsstamm	Gen.