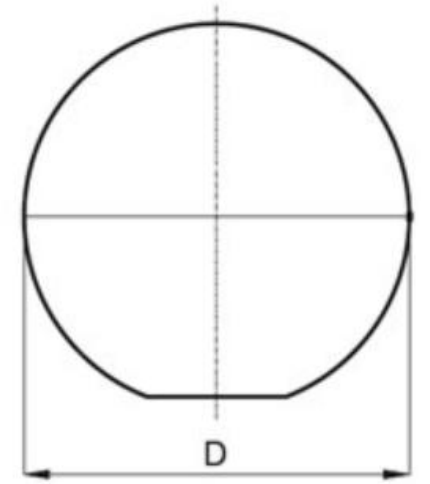
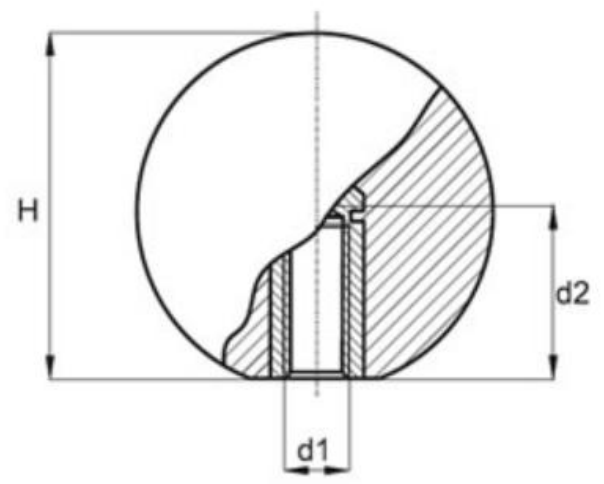


	6	1	5	1	4	3	1	2	1	
	Artikel-Nr. SToxxparts	D	H	d1	d2	Material	Farbe	Benennung		
1	18000251001	20	18	M5	9	Duroplast FS 31	schwarz	Kugelknöpfe aus Duroplast ähnl. DIN 319 mit Sacklochgewinde, Form E, Kunststoff		
2	18000251002	20	18	M6	11	Duroplast FS 31	schwarz			
3	18000251003	25	22.5	M6	11	Duroplast FS 31	schwarz			
4	18000251004	25	22.5	M8	14	Duroplast FS 31	schwarz			
5	18000251005	30	28	M6	11	Duroplast FS 31	schwarz			
6	18000251006	30	28	M8	14	Duroplast FS 31	schwarz			
7	18000251007	30	28	M10	15.5	Duroplast FS 31	schwarz			
8	18000251008	32	29.5	M6	11	Duroplast FS 31	schwarz			
9	18000251009	32	29.5	M8	14	Duroplast FS 31	schwarz			
10	18000251010	32	29.5	M10	15.5	Duroplast FS 31	schwarz			
11	18000251011	35	33	M8	14	Duroplast FS 31	schwarz			
12	18000251012	35	33	M10	15.5	Duroplast FS 31	schwarz			
13	18000251013	40	37	M8	14	Duroplast FS 31	schwarz			
14	18000251014	40	37	M10	15.5	Duroplast FS 31	schwarz			
15	18000251015	40	37	M12	19	Duroplast FS 31	schwarz			
16	18000251016	50	46	M8	14	Duroplast FS 31	schwarz			
17	18000251017	50	46	M10	15.5	Duroplast FS 31	schwarz			
18	18000251018	50	46	M12	19	Duroplast FS 31	schwarz			
19	18000251019	60	56	M8	14	Duroplast FS 31	schwarz			
20	18000251020	60	56	M10	15.5	Duroplast FS 31	schwarz			
21	18000251021	60	56	M12	19	Duroplast FS 31	schwarz			



	6	1	5	1	4	3	1	2	1
	Erstfreigabe	09.04.2020		PJ					
Rev.	Änderungstext	Änderungsdatum	Änderungsstamm	Gen.					



	Datum	Name
Gezeichnet	08.04.2020	Philipp Joos
Kontroll		
Norm		
Status	Änderungen	Datum
		Name

Duroplast FS 31	
tolerance DIN2768-mk	
Kugelknöpfe aus Duroplast ähnl. DIN 319 mit Sacklochgewinde, Form E, Kunststoff	
18000251000	1
weight 0,004 kg	A3
scale 1:1	