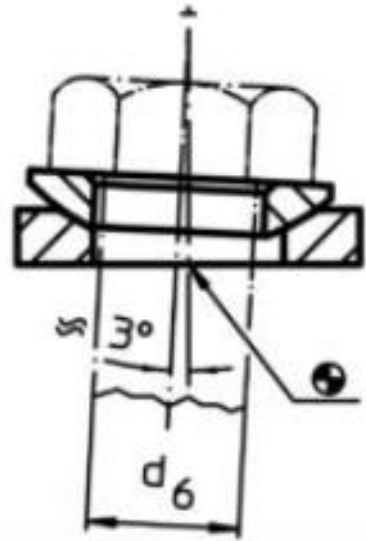
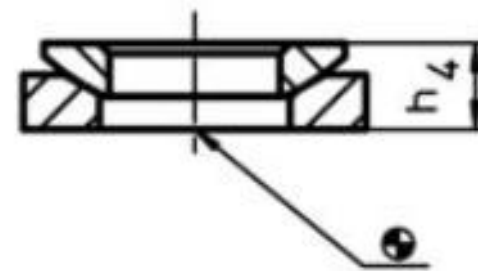
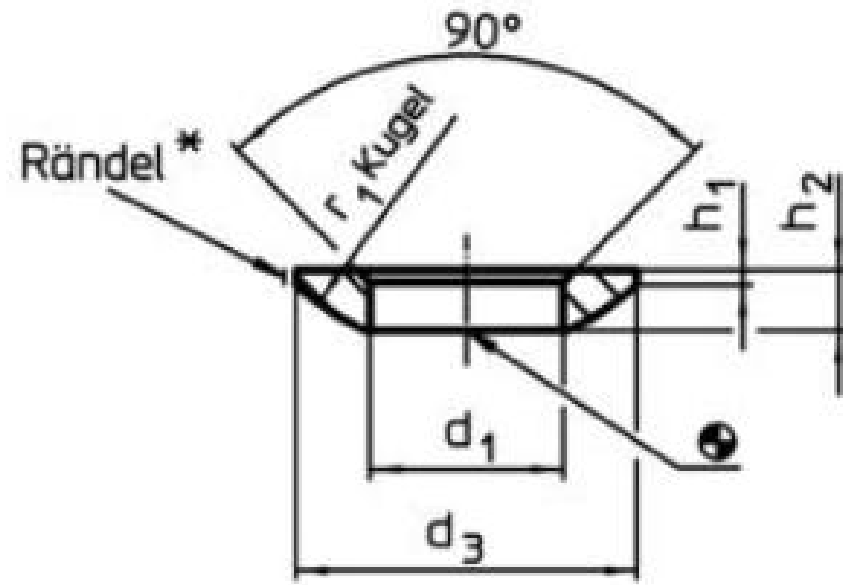
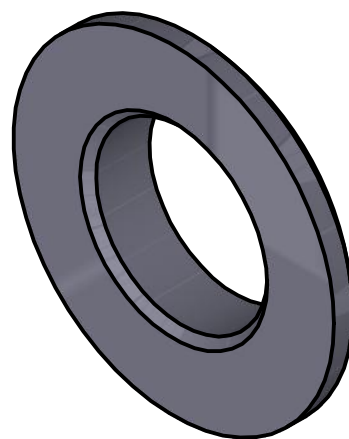


D

C

B

A



Abmessungen

Artikel-Nr. SToxxparts	Abmessungen											für Bolzen d 6	für Schrauben d 6	Belastbarkeit bei statischer Belastung max.	Drehmoment für Schraubver- bindungen max.	Gewicht
	d ₁	d ₂	d ₃	d ₄	d ₅	h ₁	h ₂	h ₃	h ₄		r ₁					
	mit Kegel- pfanne Form D ~	mit Kegel- pfanne Form G ~	[mm]													
17000111001	6.4	-	12	-	-	0.7	2.3	-	4	5.2	9	6	M6	6	6	1.1
17000111002	8.4	-	17	-	-	0.6	3.2	-	5.3	6.8	12	8	M8	12	16	2.8
17000111003	10.5	-	21	-	-	0.8	4	-	6.3	7.1	15	10	M10	16	32	5.2
17000111004	13	-	24	-	-	1.1	4.6	-	7.9	8.9	17	12	M12	24	56	7.7
17000111005	17	-	30	-	-	1.3	5.3	-	9.3	10.1	22	16	M16	45	135	13
17000111006	21	-	36	-	-	2	6.3	-	11.6	12.1	27	20	M20	71	280	23
17000111007	25	-	44	-	-	2.4	8.2	-	14.9	15.4	32	24	M24	105	455	46
17000111008	31	-	56	-	-	3.6	11.2	-	18.8	18.8	41	30	M30	191	1050	104
17000111009	37	-	68	-	-	4.6	14	-	23.4	-	50	36	M36	-	-	193
17000111010	43	-	78	-	-	6.5	17	-	28.3	-	58	42	M42	-	-	313
17000111011	50	-	92	-	-	8	21	-	35	-	67	48	M48	-	-	545



tolerance DIN2768-mk	
Gezeichnet	Datum
04.05.2020	Philipp Joos
Kontroll	
Norm	

Kugelscheiben, Kegelpfannen, Edelstahl,
Kugelscheiben aus Edelstahl, Form C,
Edelstahl 1.4305

17000111000 1
A3
weight N/A scale 1:1

Erstfreigabe	05.05.2020		PJ
Rev.	Änderungstext	Änderungsdatum	Änderungsstamm
			Gen.

6

5

4

3

2

1