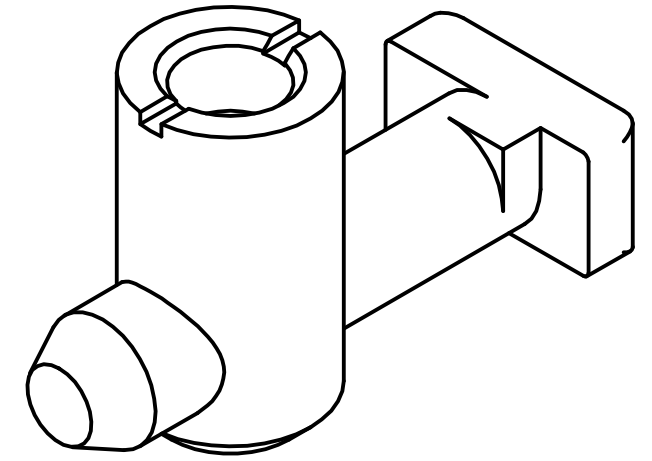
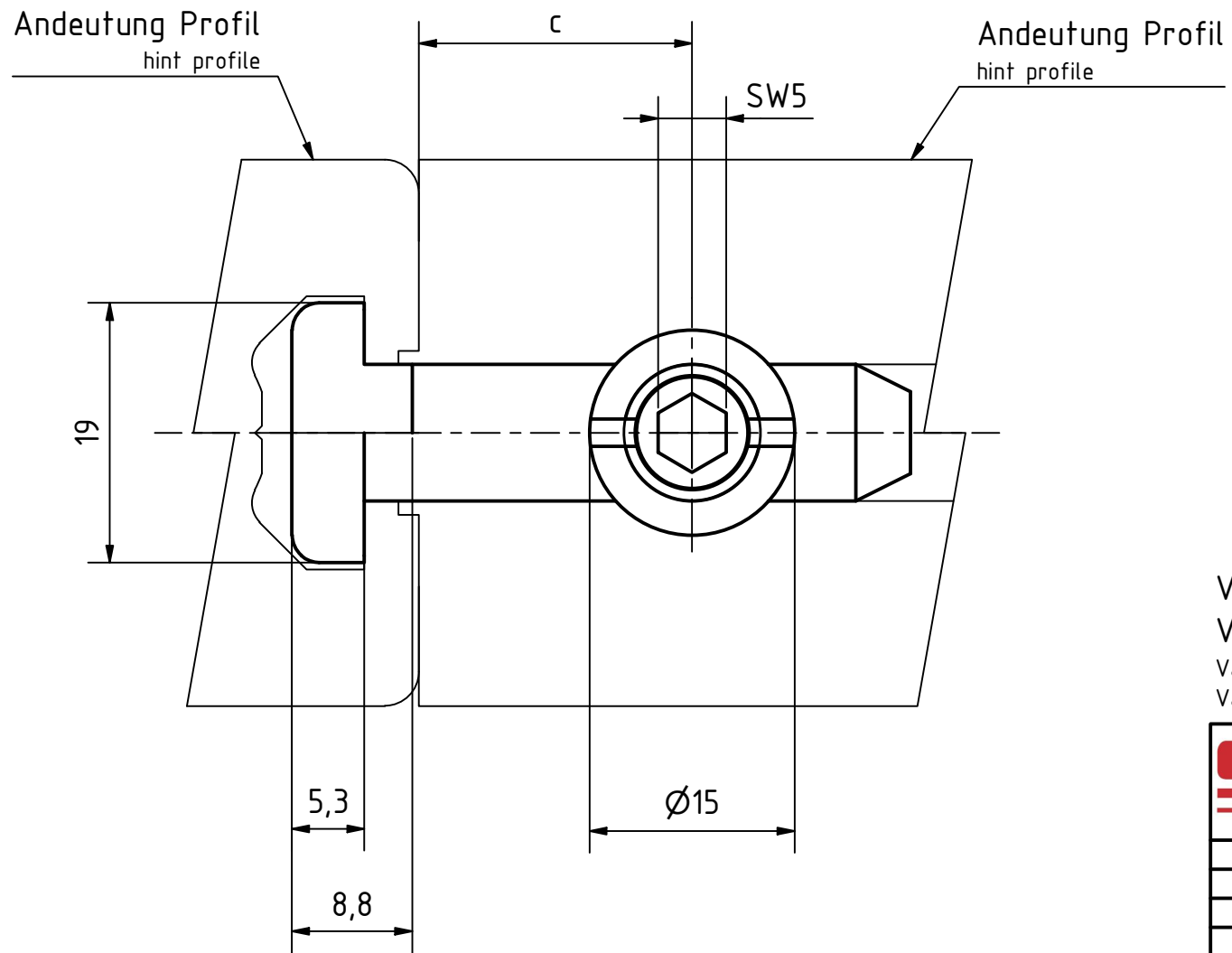
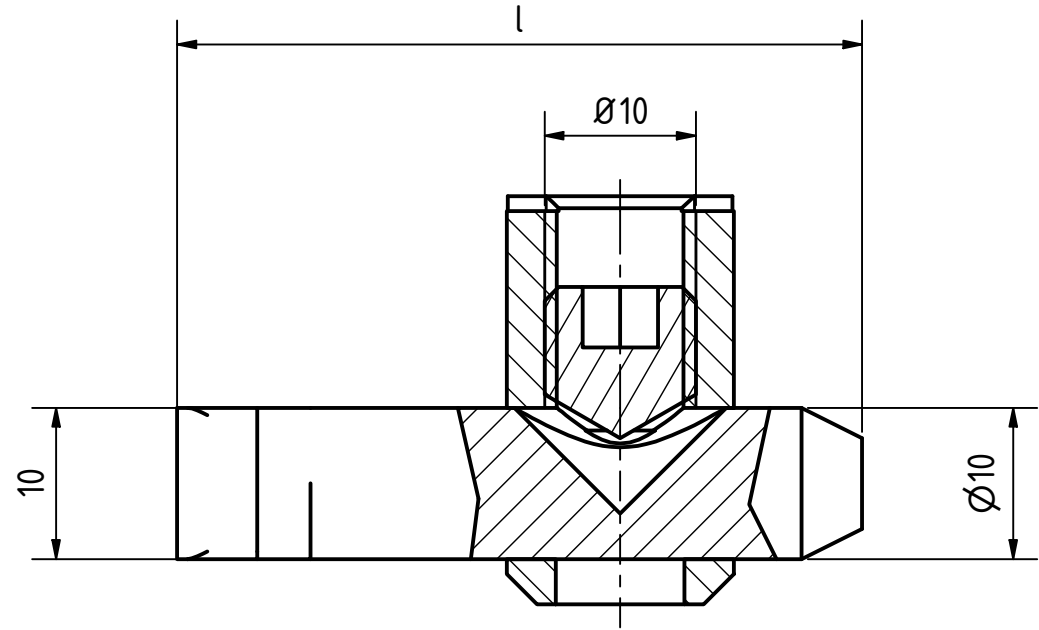


passender Bohrungsdurchmesser für Profil d=15,1  
 suitable drill diameter for profile d=15,1

Artikel-Nr./article-no. SToxxparts	l mm	c mm	Variante / variant
07000282001	45.3	20	40
07000282002	50.8	22.5	45

SM20C Stahl verzinkt  
 SM20C steel zinc plated



Variante 40 bezieht sich auf Profile mit den Querschnitten 40, 80 und 160 mm  
 Variante 45 bezieht sich auf Profile mit den Querschnitten 45, 60 und 90 mm  
 Variant 40 refers to profiles of cross-sections 40, 80 and 160mm  
 Variant 45 refers to profiles of cross-sections 45, 60 and 90mm

<b>STOXX</b> parts		tolerance DIN2768-mk	
...der Normteiler			
	Datum	Name	MCS Flexi-Verbinder B
Gezeichnet	08.11.2021	Dennis Bruder	
Kontroll			
	Norm		
REVISION HISTORY		07000282000	
Rev.	Änderungstext	Änderungsdatum	Änderungsstamm
		1	
		A3	
Status	Änderungen	Datum	Name
		weight -	
		scale 2:1	